



得地为业

深圳市得地为业科技有限公司

Shenzhen Dediweiye Technology Co.,Ltd

TEL: 0755-83310070 FAX: 0755-83175581

办公地址：深圳市龙华区龙华街道宝能科技园北区三期1栋A座二单元15楼CDE

产品承认书

客户名称： _____

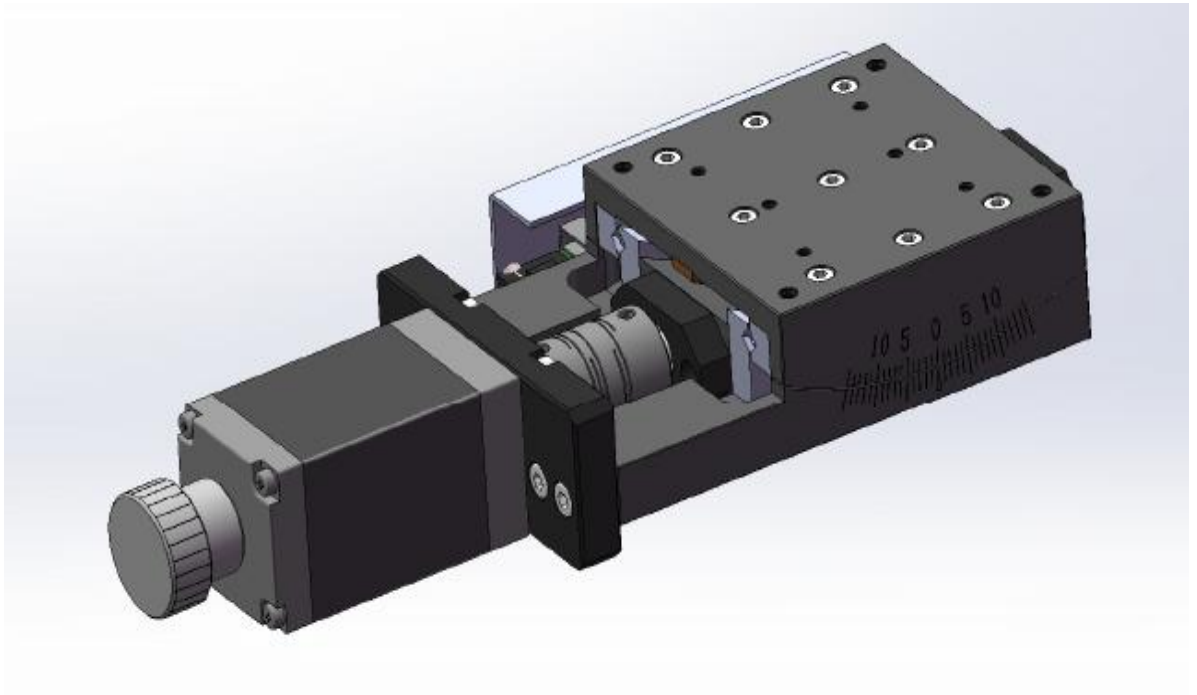
产品名称： _____ 电动角位台DA15-60W

日期： _____ 年 月 日

供应商	客户确认
拟 制： 深圳市得地为业科技有限公司	合 格：
审 核：	审 核：
批 准：	批 准：

(双方确认产品承认书合格后签字盖章)

一、产品图片



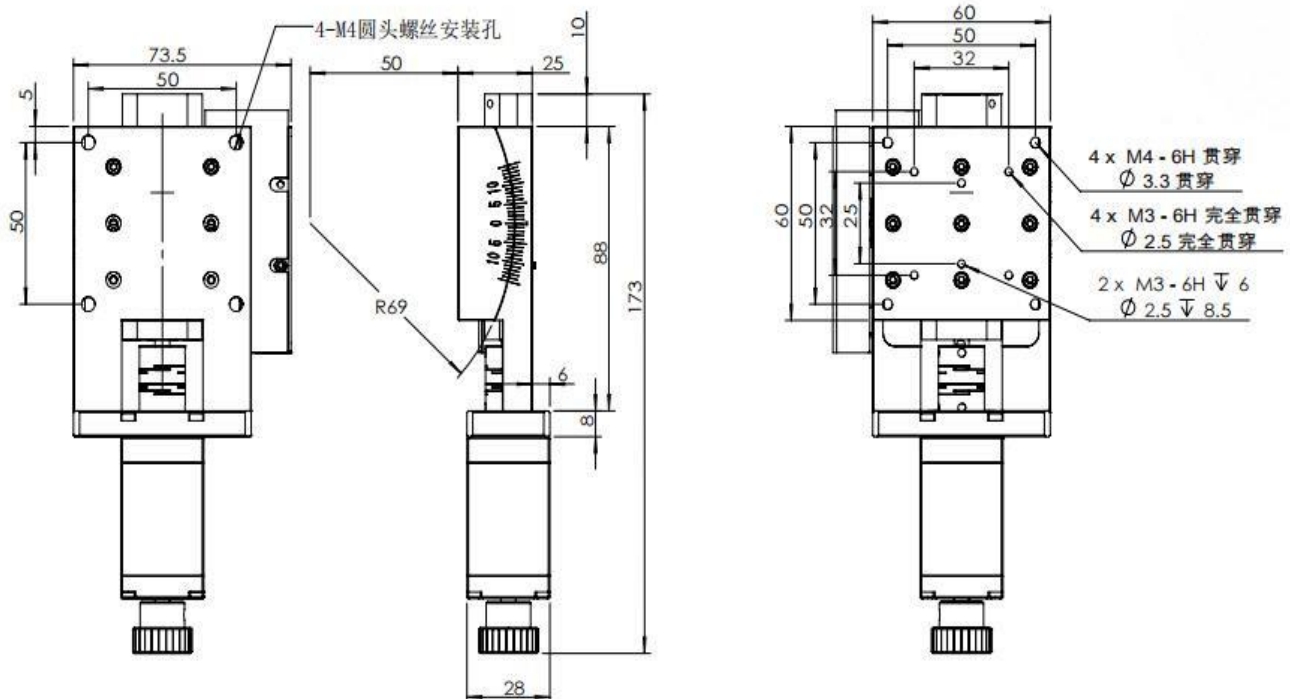
二、产品描述

- 1) 标配步进电机和RS232接口，方便连接控制器
- 2) 旋转轴系采用多道工艺精密加工而成，配合精度高，承载大，寿命长
- 3) 采用精密研配的蜗轮蜗杆结构，运动流畅，可任意正反向旋转且空回极小
- 4) 设计精巧的消空回结构，可调整长期使用造成的空回间隙
- 5) 特殊的结构设计保证了角位台台面极低的偏摆和倾斜，使运动更加平稳
- 6) 台面外围的刻度圈是激光刻划标尺，标尺可相对台面传动，方便初始定位和读数
- 7) 步进电机和蜗杆通过高品质弹性联轴器，传动同步，消偏性能好，大大降低了偏心扰动且噪音小
- 8) 电动角位台可平放使用也可立式使用，可与其它种类台子组成多维电动调整台
- 9) 电动角位台成对设计，可叠加，可单独使用，两种旋转半径精心设计，叠加后可绕一公共点两维正交旋转
- 10) 具有限位功能，初始零位功能，可换装伺服电机，加装旋转编码器，接受产品的改制和量身定制

三、产品参数

产品型号	电动角位台DA15-60W				
结构描述	台面尺寸	60*60mm	精度描述	分辨率	≈0.007°
	传动比	1: 252		最大速度（全步级）	10° /sec
	传动方式	蜗轮蜗杆		重复定位精度	±0.007°
	调节范围	±15°		旋转中心精度	0.03mm
	旋转中心高度	50±0.2mm		自重	0.75KG
	电机	28BYG步进（1.8°）			
	主体材料	铝合金-黑色阳极氧化			
	水平中心负载	5KG			
	导轨形式	弧形滚珠导轨			

四、产品尺寸图

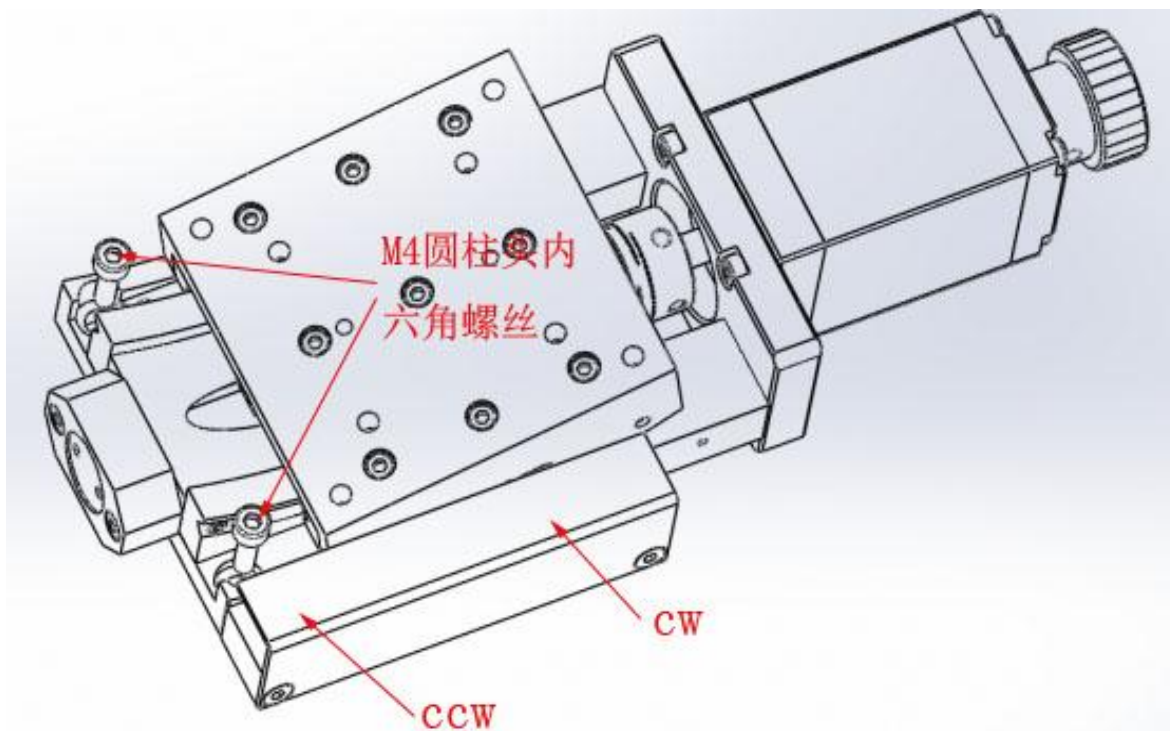


技术参数:

1. 蜗轮蜗杆传动，传动比1:252。
2. 旋转角度±10°。

五、注意事项（使用须知）

I. 安装方法：



将顶板驱动至CW或CCW侧，则可窥见2个螺栓孔（共4个）。用4个M4圆头内六角螺丝将滑台固定在安装物上。

II. 关于滑台表面、底面安装的对象物：

表面粗糙的安装物，或者是要安装在粗糙的表面物体上时，可能会导致滑台面变形，从而影响精度，请予以注意。

【平面度的大致标准：20 μm 以内】

III. 关于方式：

■关于滑台的安装方式

各产品规格以设置在平面上为前提条件。

上下颠倒安装、侧面垂直或侧面水平安装等非平面设置时需要注意。

耐负载和精度因安装方式而显著变化。

移动导轨【进给方式】	上下颠倒使用	侧面水平用	侧面垂直使用
向心轴承【滚珠旋转丝杆】	√	√	√

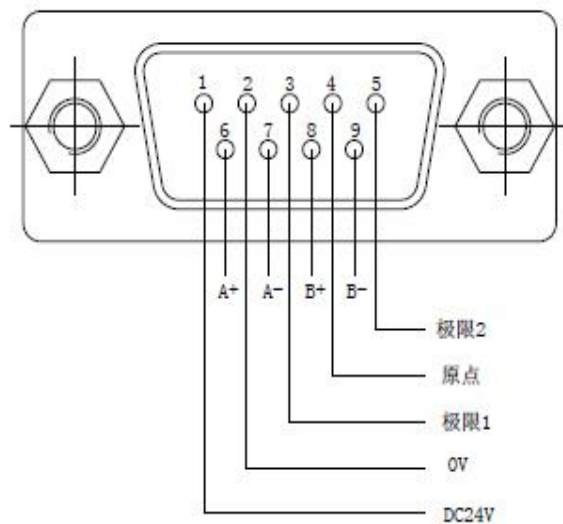
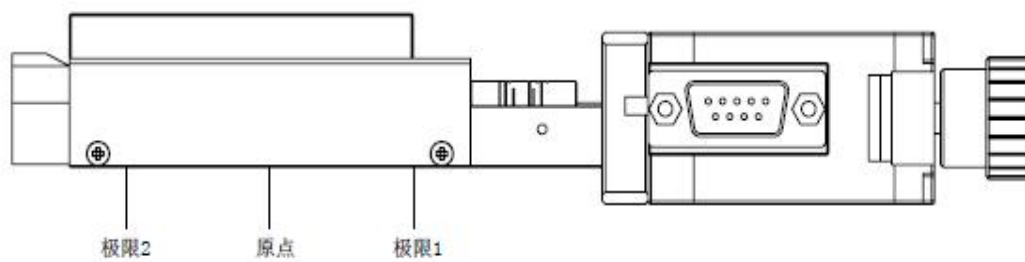
注：√---负载、力矩有限制，但可以使用

×---不可使用

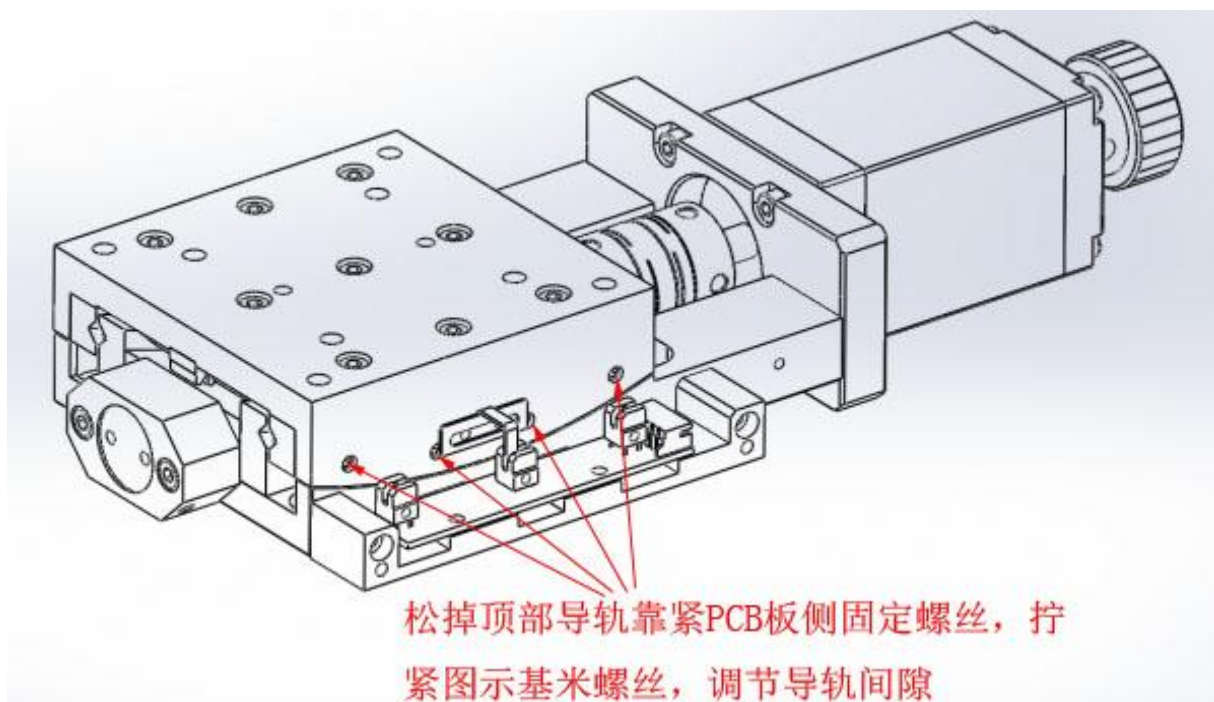
IV. 关于滑台承载情况

本滑台提供的承载参数为水平静载荷，当本产品用承载冲击载荷或偏心冲击载荷时，承载能力会发生显著变化。

V. 接线图



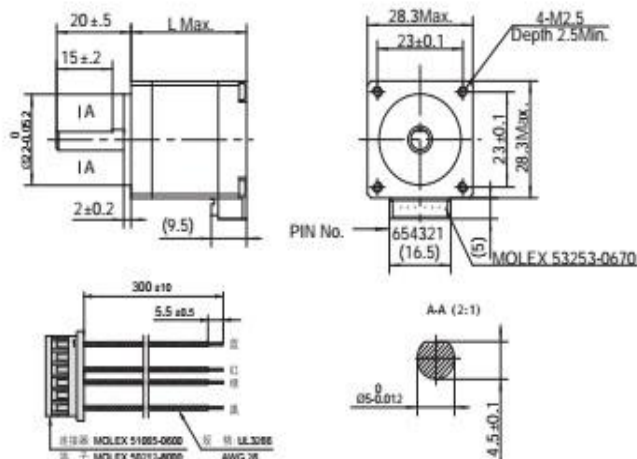
VI. 关于滑台导轨磨损后调节方法



由于导轨的磨损，当滑台长期使用后产生了侧向间隙，可通过滑台侧边的交叉导轨间隙调整螺丝预紧使间隙消除。

VII. 滑台所配电机参数

■ 机械尺寸 (单位: mm)



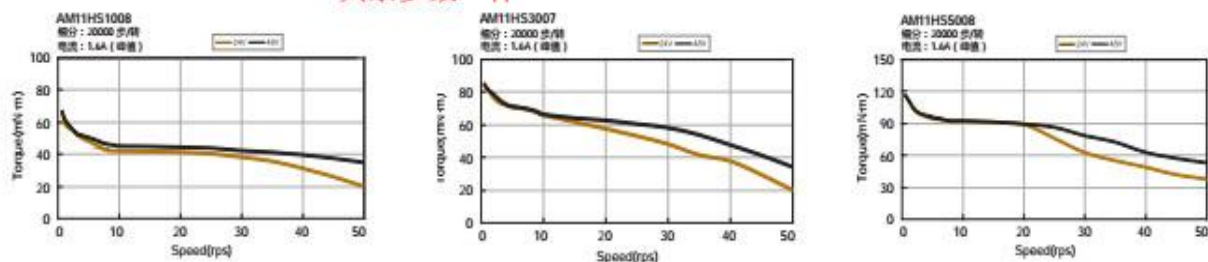
■ 一般参数

型号	出轴	接线	线束	长度“L”	静力矩	电流	电阻	转动惯量	电机重量	耐压等级
				mm						
AM11HS1008-07	单出轴	A	4	31.0	0.05	1.6	2.5	9.0	0.1	500V AC 1 minute
AM11HS3007-02	单出轴			40.0	0.08	1.6	1.7	12.0	0.15	
AM11HS5008-01	单出轴			51.0	0.12	1.6	3.5	18.0	0.2	

* 接线 A 见 P7 页

■ 动态力矩曲线

此型号对应的双输出轴AM11HS5008-07，
其余参数一样



VIII. 滑台所配步进电机驱动器情况

1. 本滑台默认不配步进电机驱动器，由客户另行购买。
2. 本滑台推荐搭配鸣志步进电机驱动器SR2（具体使用方法请参阅《SR2-用户手册》）。

IX. 关于滑台的日常保养及维护

为使得本平台获得长久的寿命及稳定的精度，需对本平台的传动机构，滑动机构，滚动机构等进行保养。

涡轮蜗杆的保养：定期对涡轮蜗杆施加适量润滑脂，润滑脂均匀布满蜗轮蜗杆即可，不可溢出，润滑脂类型为抗极压润滑油脂，品牌不限，4个月保养一次。

弧形导轨的保养：定位对弧形导轨施加适量润滑脂，润滑脂均匀布涂覆在弧形导轨沟槽内即可，不可溢出，润滑脂类型为导轨丝杆用锂基润滑脂，品牌不限，4个月保养一次。