

**得地为业**

# 深圳市得地为业科技有限公司

Shenzhen Dediweiye Technology Co.,Ltd

T E L: 0755-83310070 F A X: 0755-83175581

办公地址：深圳市龙华区龙华街道宝能科技园北区三期1栋A座15楼CDE

## 产品承认书

客户名称： \_\_\_\_\_

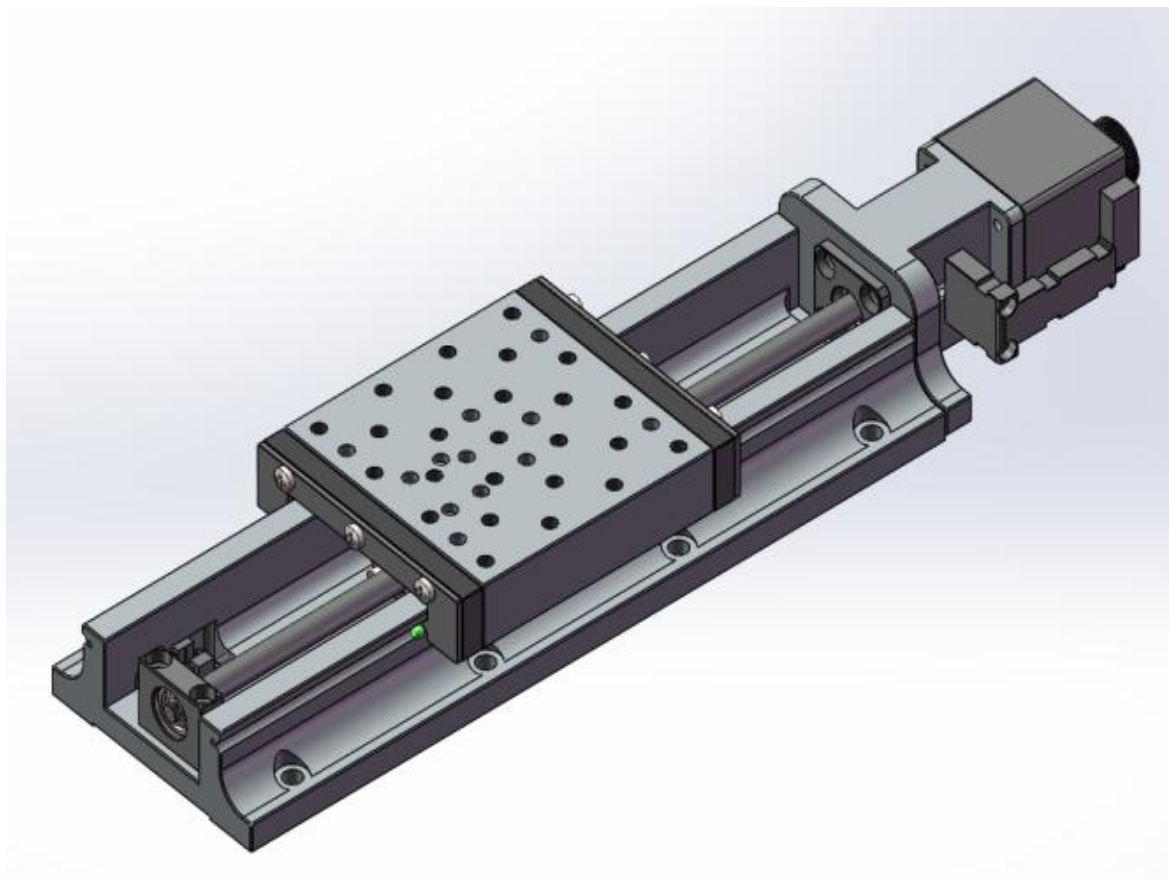
产品名称： \_\_\_\_\_ HPG90-150 \_\_\_\_\_

日 期： \_\_\_\_\_ 年 月 日 \_\_\_\_\_

供应商	客户确认
拟 制： 深圳市得地为业科技有限公司	合 格：
审 核：	审 核：
批 准：	批 准：

(双方确认产品承认书合格后签字盖章)

## 一、产品图片



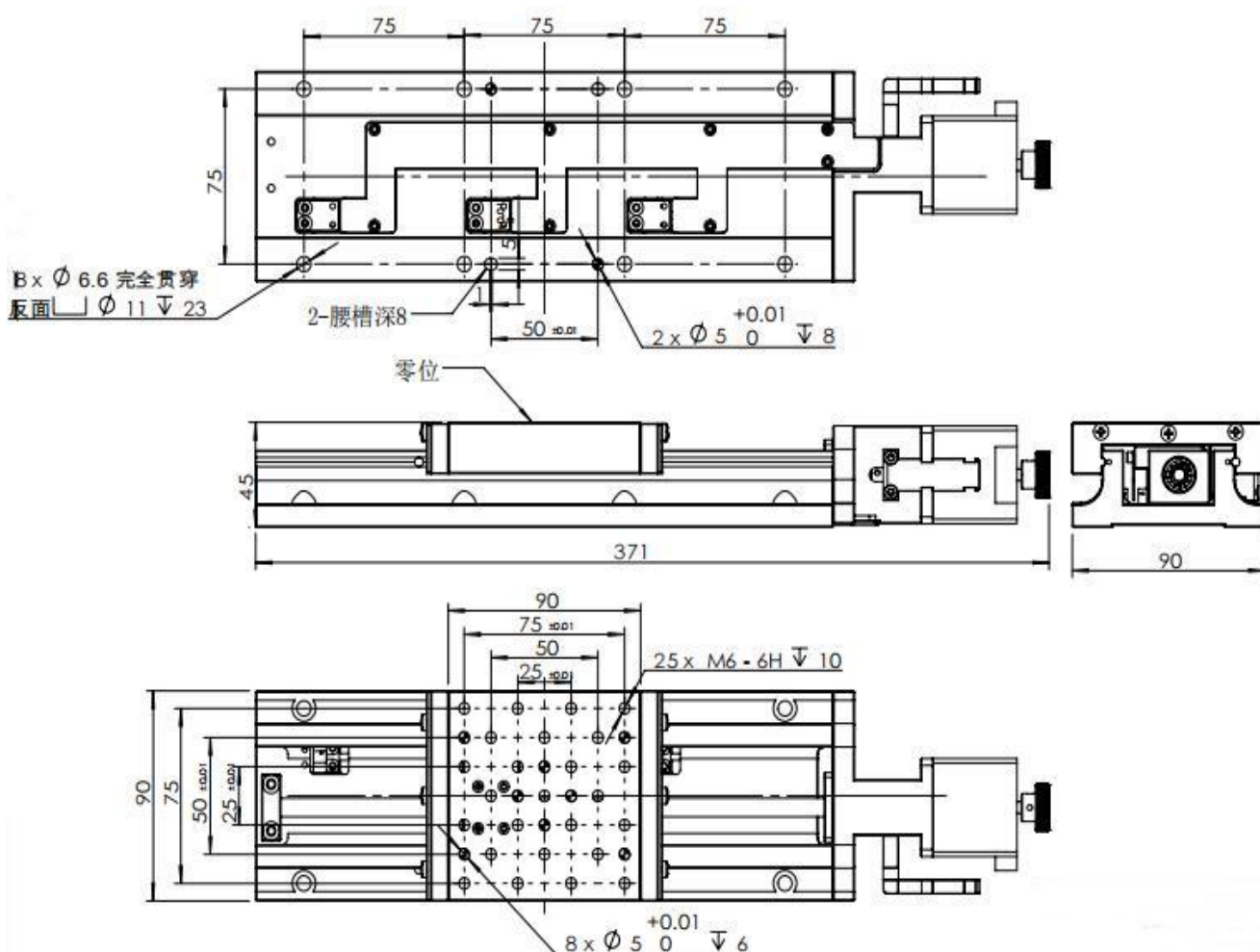
## 二、产品描述

- 1) 最大行程150mm
- 2) 工作台及基座材质相当于440C不锈钢
- 3) 歌德式弧形槽设计，具有高强稳定性
- 4) 采用精密滚珠丝杆，确保寿命和精度要求
- 5) 光电开关设计隐藏式，本体更加紧凑合理
- 6) 设计远、近、零三个感应开关，方便调试及安全运行
- 7) 可根据客户要求换装伺服电机，满足客户要求

### 三、产品参数

产品型号	直线导轨滑台HPG90-150				
结构描述	台面尺寸	90*90	精度描述	滚珠丝杆导程	2mm
	高度	45		反复定位精度	$\pm 1 \mu$
	行程	$\pm 75$		平行度	$40 \mu m$
	最大速度	40mm/s		自重	4.2KG左右
	主体材料	440C不锈钢		电机电流设置	1.8A
	台面承载	20KG		电机参数	东方五相42电机0.72°

### 四、产品尺寸图



### 五、注意事项（使用须知）

#### I. 关于滑台表面、底面安装的对象物：

表面粗糙的安装物，或者是要安装在粗糙的表面物体上时，可能会导致滑台面变形，从而影响精度，请予以注意。

【平面度的大致标准：6级到7级】

## II. 关于方式:

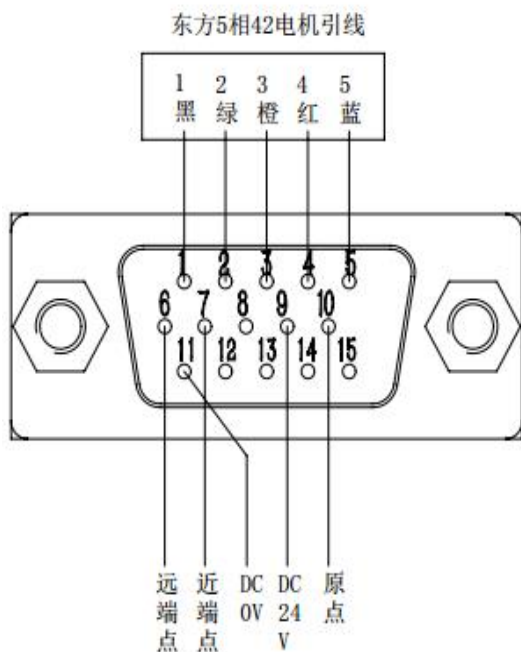
### ■关于滑台的安装方式

各产品规格以设置在平面上为前提条件。

上下颠倒安装、侧面垂直或侧面水平安装等非平面设置时需要注意。

耐负载和精度因安装方式而显著变化。

## III. 接线图



## IV. 电气参数

### 标准型 安装尺寸 42mm

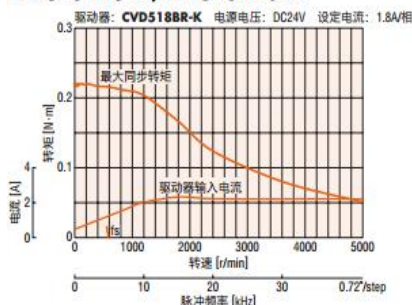
#### 规格

品名		最大励磁转矩 N·m	转子转动惯量 J : kg·m <sup>2</sup>	额定电流 A/相	线圈电阻 Ω/相	基本步距角	推荐驱动器 品名*
单轴	双轴						
PKP543N18A2	PKP543N18B2	0.22	35×10 <sup>-7</sup>	1.8	0.4	0.72°	CVD518BR-K
PKP544N18A2	PKP544N18B2	0.3	55×10 <sup>-7</sup>		0.48		
PKP545N18A2	PKP545N18B2	0.37	71×10 <sup>-7</sup>		0.55		
PKP546N18A2	PKP546N18B2	0.5	110×10 <sup>-7</sup>		0.64		

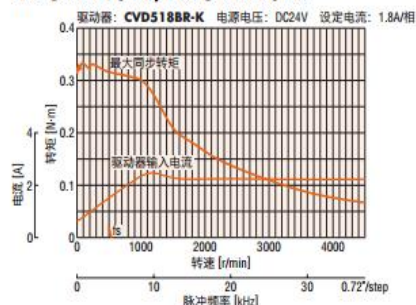
\*推荐驱动器的详细信息, 请参阅108页。

#### ■转速-转矩特性(参考值) fs: 最大自启动频率

PKP543N18A2/PKP543N18B2



PKP544N18A2/PKP544N18B2



PKP545N18A2/PKP545N18B2

